

Manual de Instruções

Centrífuga Digital Microprocessada

CENTRILAB CE2000/CE2001



Global Trade Technology – Ind. Com. Import. Export. Ltda

Rua Ananias de Carvalho n° 521

Monte Alto – SP

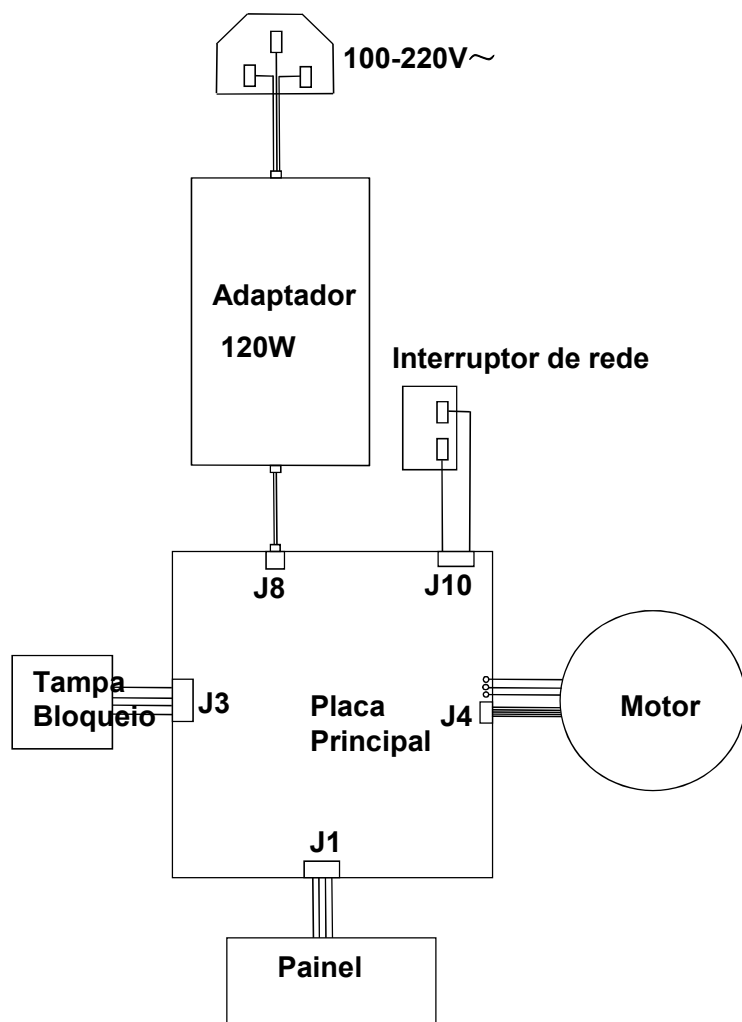
TEL: Tel: 55-16-32443900

Website: www.globaltradebr.com.br

Email: sac@globaltradebr.com.br



Anexo 1 Diagrama de fiação da centrífuga



Prefácio

Obrigado por comprar nossos Produtos: Centrífuga de Bancada Centrilab Mod. CE2000/CE2001 ,
Este Manual de usuário contém funções e operações do equipamento. Para usar o equipamento corretamente, leia atentamente este manual antes de usar o equipamento.

Verificação ao abrir a caixa.

Verifique o equipamento e o apêndice com a lista de itens quando abrir a caixa pela primeira vez. Se você achar que há algo de errado com o Equipamento e o Apêndice, entre em contato com nossa Empresa.

Conteúdo

| | |
|---|----|
| 1.Introdução | 1 |
| 1.1 Embalagem..... | 1 |
| 1.2 Descrição da estrutura | 2 |
| 1.3 Instalação do Equipamento..... | 3 |
| 2. Dados técnicos | 4 |
| 3. Precauções de segurança | 5 |
| 4. Guia de operação | 6 |
| 4.1 Painel de operação | 6 |
| 4.2 Inserção e remoção do rotor | 6 |
| 4.3 Carregando o rotor | 6 |
| 4.4 Centrifugação com tempo predefinido | 6 |
| 4.5 Centrifugação de Curta Duração..... | 7 |
| 4.6 Alternar Modo de exibição RCF/RPM | 7 |
| 4.7 Abrir a tampa em caso de falha de energia | 7 |
| 4.8 Programa de seleção rápida | 7 |
| 5. Solução de problemas | 8 |
| 6. Manutenção | 9 |
| 7. Lista de embalagens | 9 |
| 10 Anexo 1 Diagrama de fiação para centrífuga | 10 |

6. Manutenção e limpeza



O rotor e a parte externa da centrífuga devem ser limpos regularmente com um pano úmido. Desligue a centrífuga da rede elétrica, retire o rotor para limpá-lo separadamente. Apenas detergentes neutros podem ser utilizados para a limpeza..



Verifique o rotor e seus orifícios quanto a existência de sujeiras ou danos. Em seguida, insira novamente o rotor e aperte as presilhas.

7.Packing List

| No. | Item | Tipo | Qt |
|-----|-----------------------------|-----------|-------|
| 1 | Centrífuga CE2000/CE2001 | Centrilab | 1unit |
| 2 | Rotor | | 1unit |
| 3 | Adaptadores de tubo | | 24 pç |
| 4 | Cabo de energia | | 1unit |
| 5 | Manual de Instruções | | 1unit |

5. Solução de Problemas

| Erro | Causa | Solução |
|---------------------------------------|--|--|
| Sem visualização no visor | Sem conexão com uma fonte de energia. Falha de energia. | Conectar o cabo de força em ambos os lados. Verificar o fusível da rede elétrica |
| A tampa não pode ser aberta. | Falha de energia. Rotor ainda está girando. Falha na trava da tampa. | Abrir a centrífuga em caso de falha de energia (ver item 4.7). Interromper a operação Solicitar Manutenção |
| Centrífuga vibra durante a aceleração | Rotor não está carregado simetricamente. | Interromper a operação e carregar os tubos no rotor simetricamente. |
| Er=01 | Falha na trava de abertura | Solicitar Manutenção |
| Er=02 | Falha na trava de fechamento | Solicitar Manutenção |
| Er=08 | Falha no motor | Solicitar Manutenção |

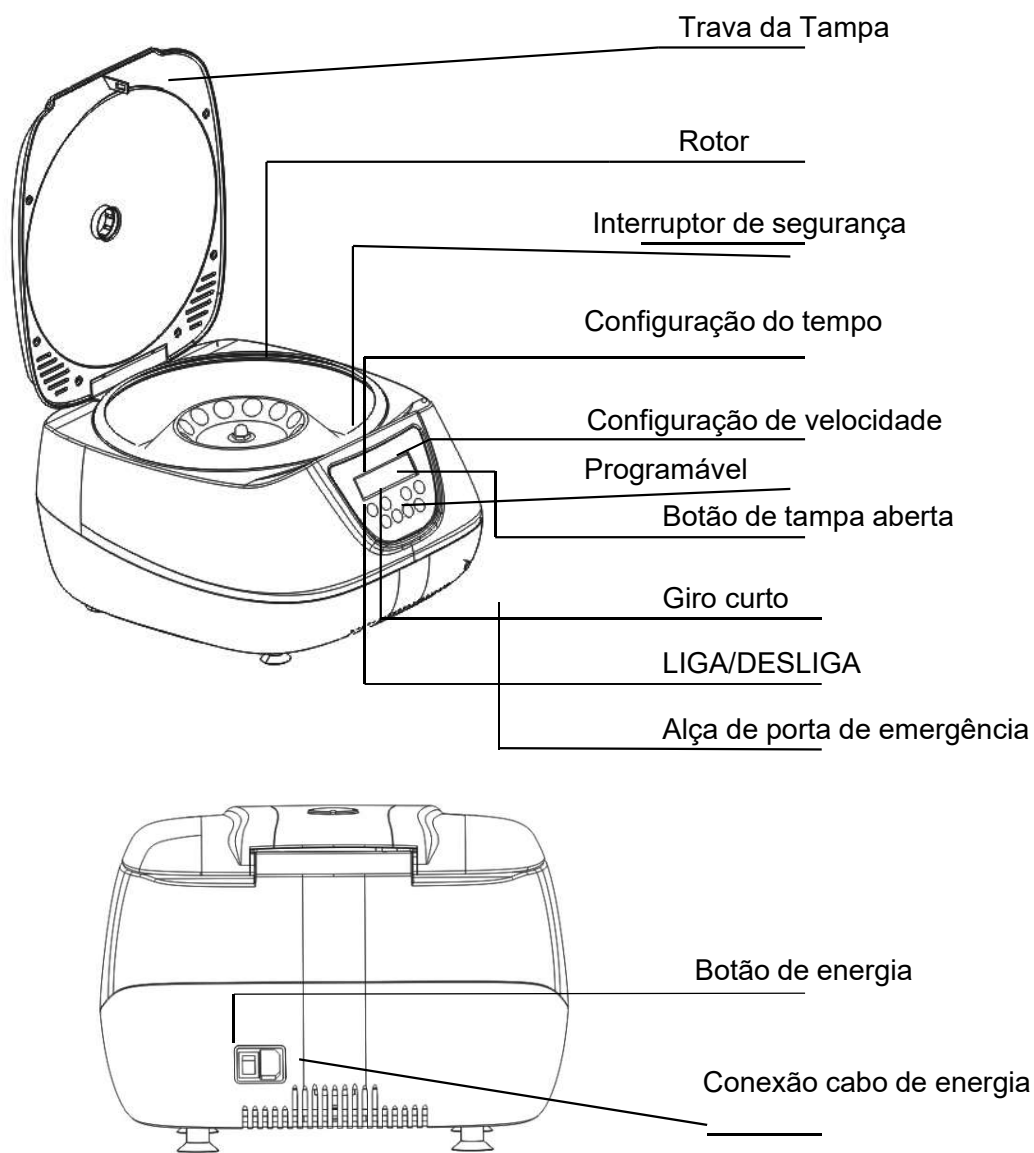
1. Introdução

Centrífuga recomendada para rotinas de trabalho no campo da pesquisa, ensino e diagnóstico laboratorial humano ou veterinário. **Vinte e quatro tubos de 10ml (CE2000) / 15ml(CE2001) podem ser simultaneamente** centrifugados em um rotor de ângulo fixo de 45° .
Antes de começar a utilizar este equipamento, leia atentamente este manual de instruções.

1.1 Embalagem

Centrífuga de bancada CE2000/CE2001 - 1 unidade
Rotor – 1 unidade
Adaptador de tubos - 24 unidades
Manual de Operação - 1 unidade

1.2 Descrição da Estrutura



4.5 Centrifugação de Curta Duração

4.5.1 Ligue o interruptor de energia. Pressione a tecla "ABRIR" para abrir a tampa, coloque os tubos no rotor de forma simétrica e feche a tampa centrífuga.

4.5.2 Pressione a tecla "IMPULSO". A centrifugação se manterá durante o tempo em que esta tecla é pressionada. A rotação máxima é 5.000rpm.

4.6 Alterar modo de exibição do display para Força Centrifuga Rcf

Pressione as teclas de velocidade ▼▲ simultaneamente, o visor muda de rpm para rcf. Pressione novamente as teclas de velocidade ▼▲ simultaneamente, o visor muda de rcf para rpm.

A Força Centrifuga pode ser calculada com a seguinte fórmula:

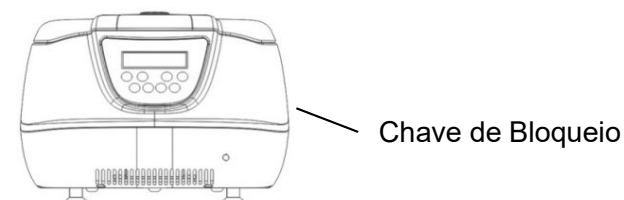
$$Rcf = 1118 * 10^{-5} * n^2 * rmax$$

N: velocidade de rotação em 1 / min

Rmax = 6 cm, raio de centrifugação máxima, em cm.

4.7 Abrir a centrífuga em caso de falha de energia

Desconecte a centrífuga da fonte de energia. Aguarde até que o rotor pare por completo. Em seguida, vire a centrífuga e mova a chave de bloqueio para a direita. A trava da tampa será aberta.



4. Guia de operação

4.1 Botões de Comando

INICIAR / PARAR ---- Iniciar ou Parar centrifugação

IMPULSO--- Centrifugação de Curta Duração

ABRIR ----- Abrir a tampa

▲▼ -----Definir o tempo e a velocidade

4.2 Inserir e Remover o Rotor

Coloque o rotor no eixo do motor, seguido pela porca do rotor. Aperte a porca do rotor girando no sentido horário. Não pode haver deslizamento solto e relativo entre o rotor e o motor.

Para soltar o rotor, gire a porca do rotor no sentido anti-horário.

Antes de cada início, verifique se o rotor está firmemente apertado!

4.3 Carregando o rotor

Os tubos devem ser distribuídos no rotor simetricamente. Para minimizar a diferença de peso entre os tubos, é recomendado tarar as amostras com uma escala. Isso irá reduzir o desgaste no rotor e os ruídos de funcionamento.

4.4 Modo Programado

4.4.1 Ligue o interruptor de energia. Aperte a tecla "OPEN" para abrir a tampa, coloque os tubos no rotor de forma simétrica e feche a tampa da centrífuga.

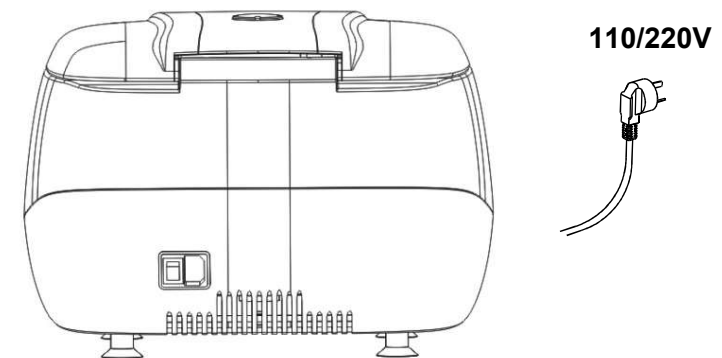
4.4.2 Pressione as teclas▼▲ para selecionar o tempo de funcionamento. O tempo pode ser pré selecionado entre 10 segundos e 99 minutos. Pressione as teclas de velocidade ▲▼para definir a velocidade de centrifugação. A velocidade máxima é de 5.000 rpm.

4.4.3 Pressione a tecla "INICIAR / PARAR" uma vez para iniciar a operação. Pressione a tecla "INICIAR / PARAR" pela segunda vez para interromper a operação. O tempo restante de operação aparecerá no visor.

1.3 Instalando o Equipamento

1.3.1 Coloque a centrífuga em uma superfície plana e nivelada. Certifique-se de que as aberturas de ventilação não estejam bloqueadas

1.3.2 Insira o cabo de força no conector de energia do equipamento e depois conecte à uma tomada.



1.3.3 Uma distância de segurança de 30 cm deve ser mantida em torno da centrífuga durante a operação. Não devem ser colocados nesse espaço, nenhum objeto que possa causar danos ou algum acidente com a centrífuga.

1.3.4 Ligue o interruptor principal. Quando os dígitos na tela ficarem visíveis, a centrífuga está pronta para ser operada. O rotor deve ser colocado no eixo do rotor e fixado com as presilhas.

Antes de iniciar-se a operação, certifique-se de que a porca do rotor esteja firmemente presa.

2. Dados Técnicos

| | |
|----------------------------|--------------------|
| Modelo | CE2000 / CE2001 |
| Fonte de Energia | 110/220-V~ 50-60Hz |
| Energia | 200W |
| Velocidade Máxima | 100-5000 rpm |
| Força Centrífuga Máxima | 3074rcf |
| Rpm/Rcf Conversor | Disponível |
| Timer | 20sec ~ 99min |
| Capacidade | 24x10ml/15ml |
| Densidade Máxima permitida | 1.2g/ml |
| Tempo de aceleração máximo | 20-90 seconds |
| Tempo de frenagem máximo | 20-90 seconds |
| Temperatura Ambiente | 5°C ~ 35°C |
| Dimensões (W×D×H) | 520mm×420mm×330mm |
| Peso (com rotor) | 12kg |

3. Precauções de Segurança



O rotor e sua tampa devem sempre estar presos de forma segura. Se a centrífuga fizer barulhos estranhos quando iniciar, o rotor ou a tampa do rotor não devem estar fixados corretamente. Desligue o equipamento imediatamente, pressionando a tecla “INICIAR/PARAR”.



Não use rotores danificados!



Não mova a centrífuga durante o funcionamento!

3.1 Colocando os tubos

3.1.1 A densidade de 1,2 g/ml não deve ser ultrapassada na velocidade máxima.

3.1.2 Tubos danificados não devem ser utilizados. Tubos danificados podem ocasionar perda de amostras e danos à centrífuga.

3.1.3 Fechar as tampas do tubo de ensaio antes da centrifugação. Tampas abertas podem ser arrancadas durante a centrifugação e danificar a centrífuga.

3.1.4 Os tubos devem ser colocados simetricamente no rotor.

3.2 Manutenção do rotor

3.2.1 Rotores com estrutura comprometida estão sujeitos a desbalanceamentos que podem danificar a centrífuga e causar acidentes.

3.2.2 Evite danos causados por produtos químicos agressivos, incluindo entre outros, álcalis fortes e fracos, ácidos fortes.

3.2.3 No caso de contaminação por agentes agressivos, o rotor deve ser limpo imediatamente, usando detergente neutro..