



## LINHA - OPTICS

# Microscópio Trinocular Ótica Infinita Planacromático Halôgeno de Campo Escuro

Microscópio - biológico trinocular de ótica infinita Planacromático de campo escuro, aumento 1000X Mod. NO228TH, de uso profissional, que alia qualidade e conforto e é amplamente utilizado em laboratórios clínicos, veterinários, de ensino e pesquisa. Possui estrutura de metal ergonomicamente projetada para durabilidade, estabilidade, resistente a vibrações, com braço e base construídos em peça única, alça de transporte integrada na parte posterior do braço e suporte para cabo de energia para conveniente armazenamento. Possui estativa moderna com comandos macro e micrométrico e trava mecânica para evitar quebra da lâmina devido ao contato com objetiva. Uma escala graduada indica o ajuste apropriado para abertura do diafragma. Seu sistema de iluminação é composto por um Halogênio coletor esférico de iluminação Kohler ajustável de brilho 30W. Para a técnica de microscopia de campo escuro, o condensador Abbe campo claro é substituído por um condensador de fundo escuro. Assim, a amostra é iluminada por raios oblíquos, que são captados pela objetiva, e a célula fica com aparência brilhante em um fundo escuro. A Microscopia de campo escuro é indicada para amostras de pouco contraste e é aplicada na demonstração direta do Treponema Pallidum (espiroqueta, bactéria causadora da sífilis), na pesquisa de cristais na urina.

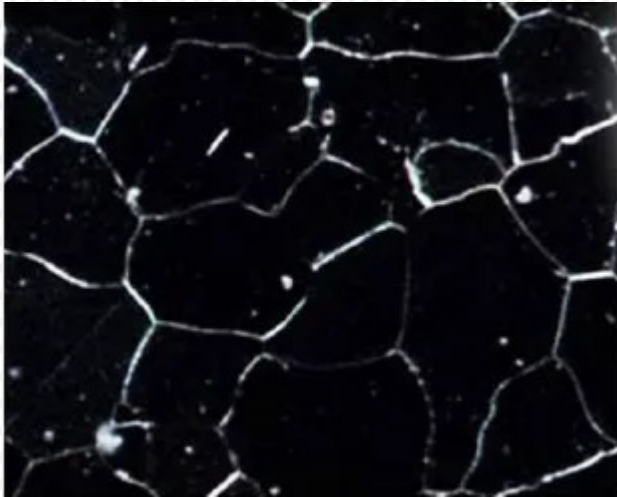




**LINHA - OPTICS**

**Dados Relevantes do Produto**

**Efeito de Campo Escuro**



**A5D. 1030-04**

**Objetiva de Campo Escuro com Diafragma de Íris**

Planacomática infinita 100x (óleo), utilizado com campo de Darl de imensão condensador para Observação profissional de campo escuro.

**A5D. 1010-D**



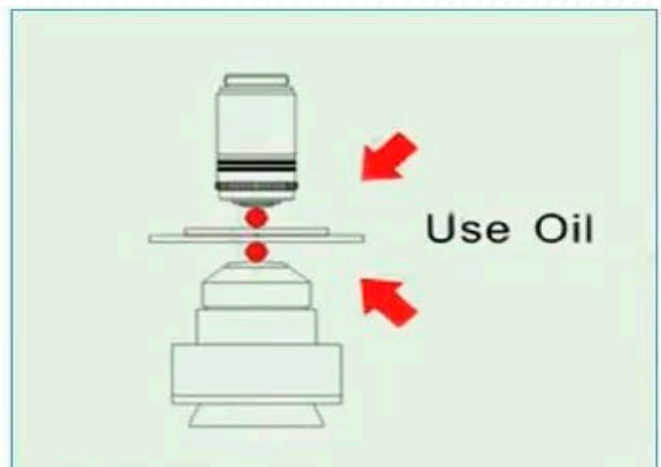
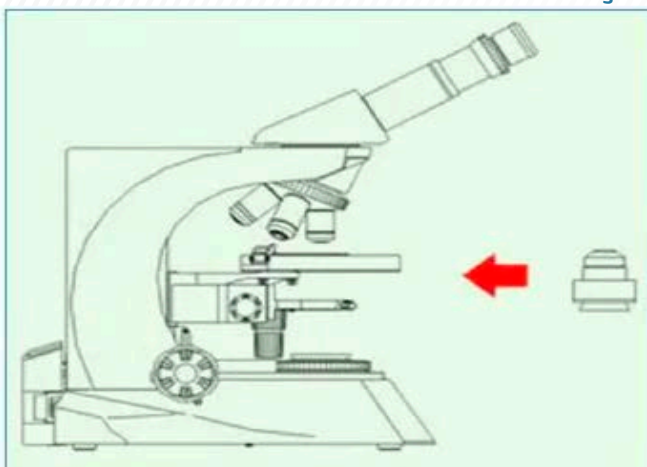
**Condensador de Campo Escuro Seco  
N. A. 0.7 ~ 0.9**

**A5D. 1010-1**



**Condensador de Campo Escuro de Imersão  
N. A. 1, 25 ~ 1, 36**

**Utilização do Produto**







## LINHA - OPTICS

### Cabeça

Cabeçote de livre articulação (tipo Scidentopf), ajuste interpupilar de 48mm a 75mm, ocular de campo extra largo EW10x / 22mm, tubo da ocular com diâmetro de 30mm.



### Foco

Botão ajustável Coaxial de grosso e fino.





## LINHA - OPTICS

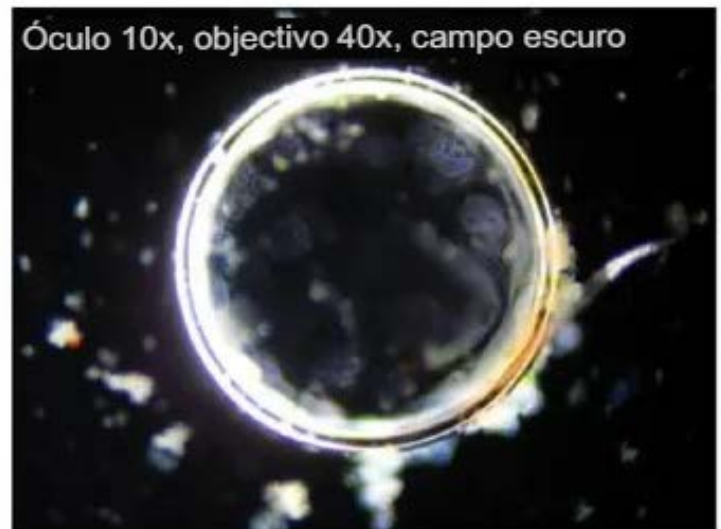
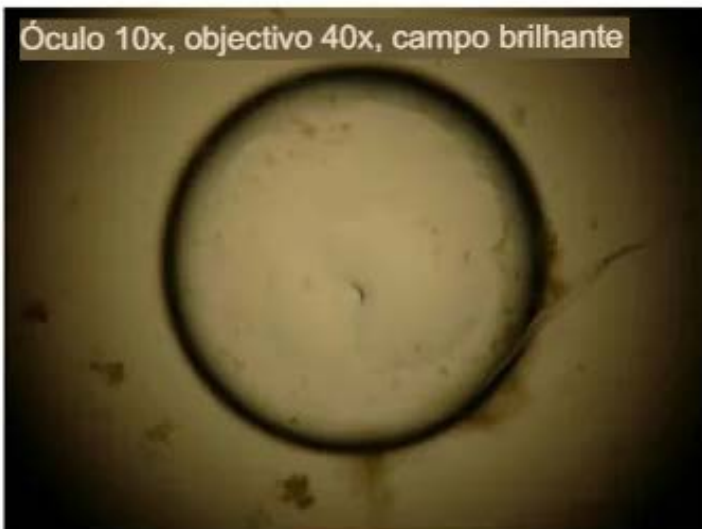
### Iluminação

Iluminação Externa tipo Kohler, coletor aspérico, lâmpada de halogênio 12V 100W e bilho ajustável.



### Contraste de Campo Brilhante e Campo Escuro

Sob o microscópio com condensador de campo escuro, o fundo é preto e a objetiva é brilhante. Dessa maneira, o contorno do objeto pode ser visto de forma mais clara.

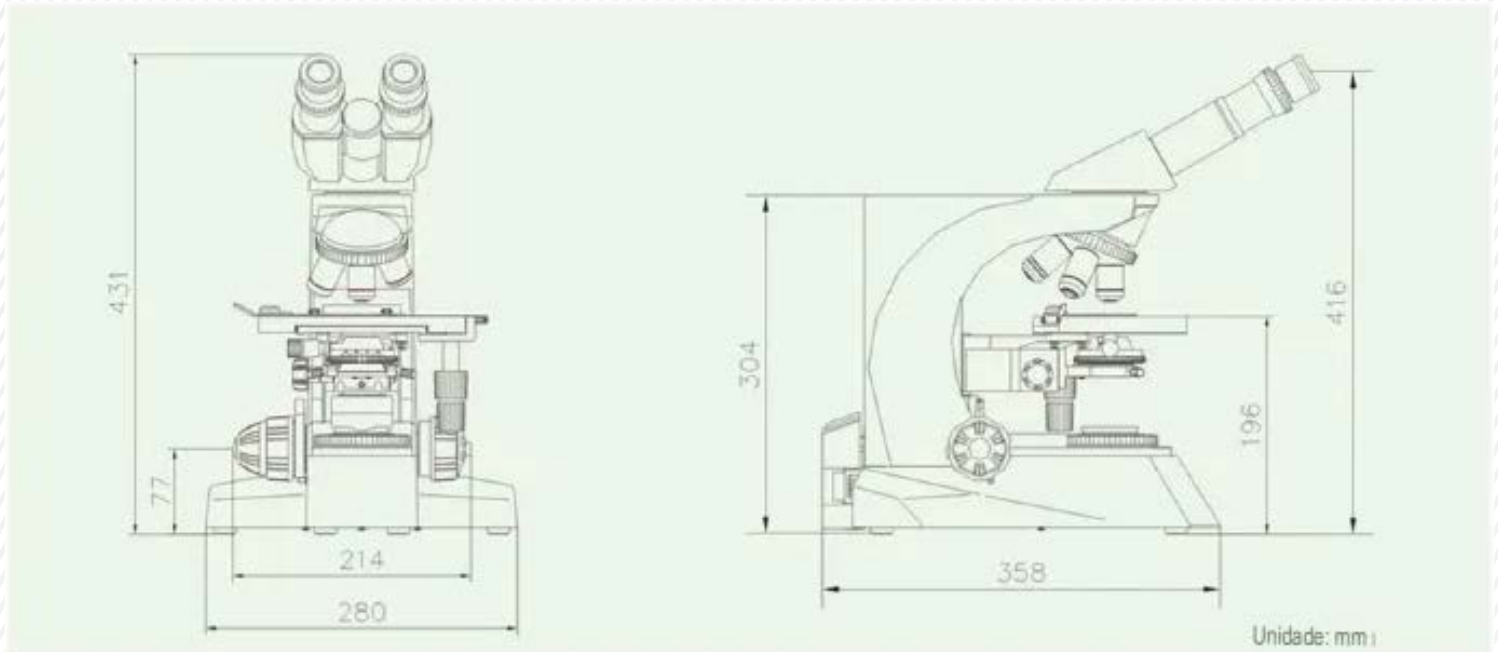






## LINHA - OPTICS

### Tamanho do Microscópio



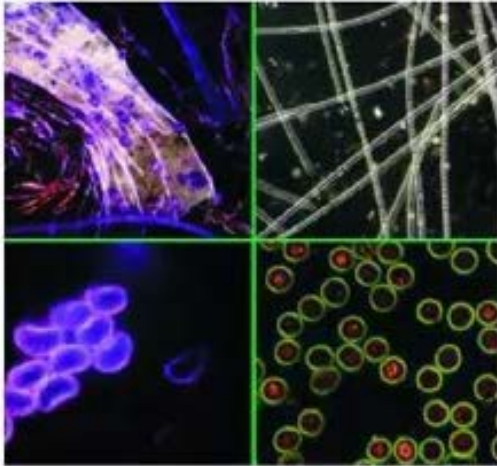
- Com sistema de ótica infinita, iluminação Kohler, proporcionando uma excelente ótica, com qualidade, tornando a imagem perfeita.
- Com sistema de focagem Coaxial de posição baixa e para frente, com ajustes de fino e grosso para focagem e ajuste de brilho.
- Manipulação ajustável no local de alcance, estrutura integral estável, design ergonômico que faz com que o operador se sinta mais confortável com o uso.
- Com uma ideia inovadora de estrutura e concepção ótica, o microscópio biológico de campo escuro, torna o trabalho de laboratório muito mais agradável.





**LINHA - OPTICS**

**Outras Informações do Produto**



**Efeito Real**



**Ocular**



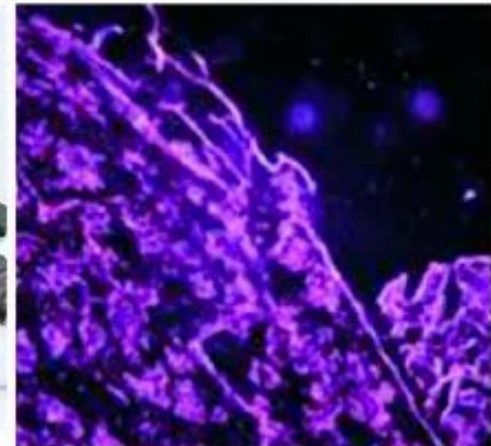
**Porta-Objetivas Quintuplo**



**Objetivas**

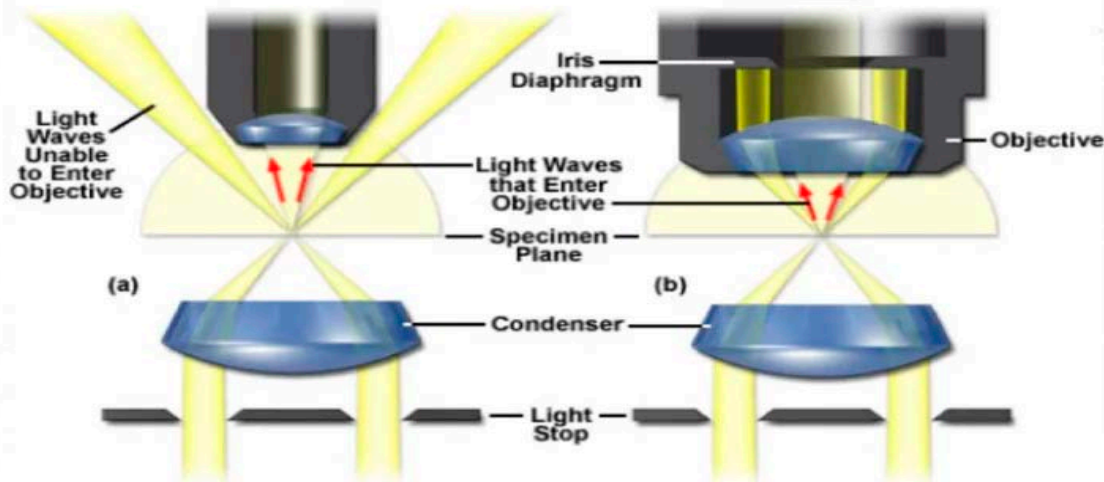


**Fase de Trabalho**



**Efeito Real (2)**

**Trajétória luminosa e caixa de observação do microscópio de campo escuro**

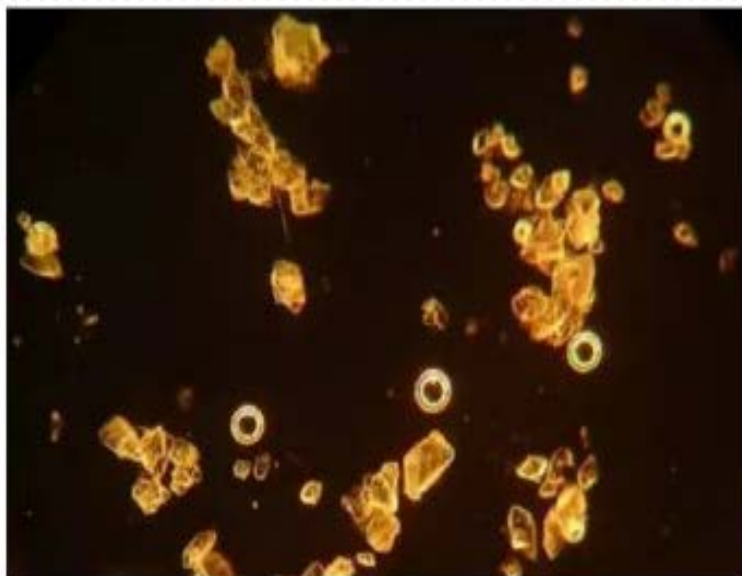




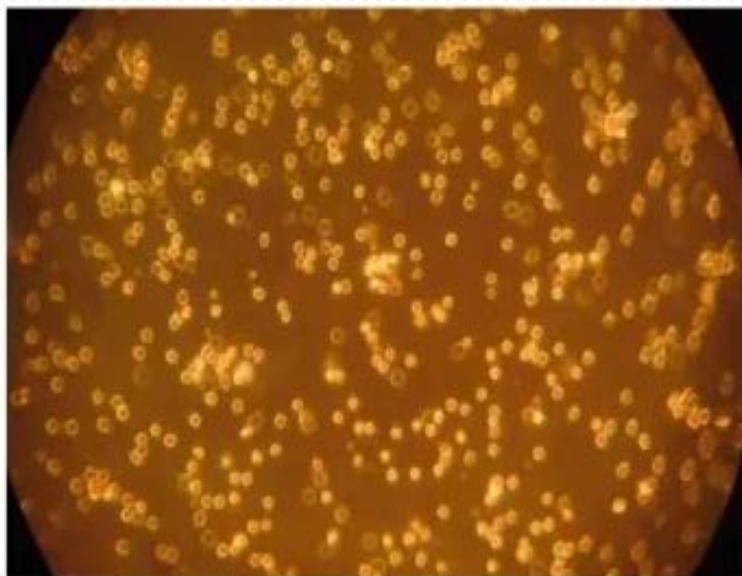


**LINHA - OPTICS**

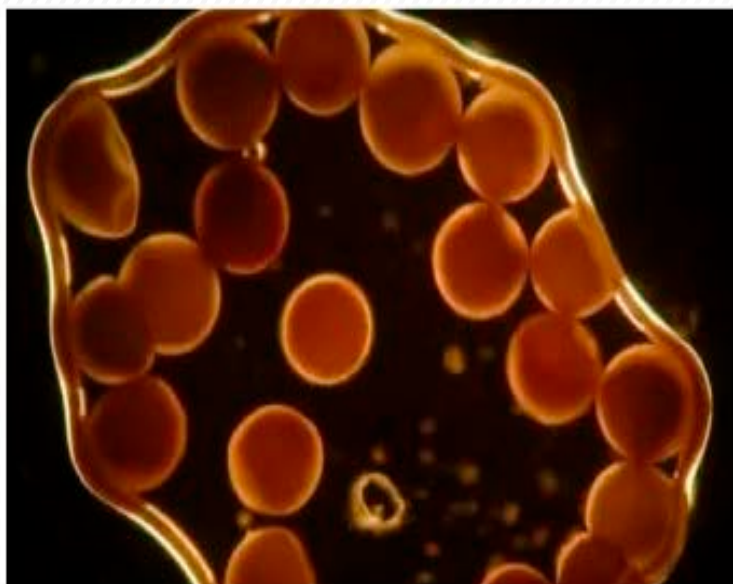
**Exemplos de amostras**



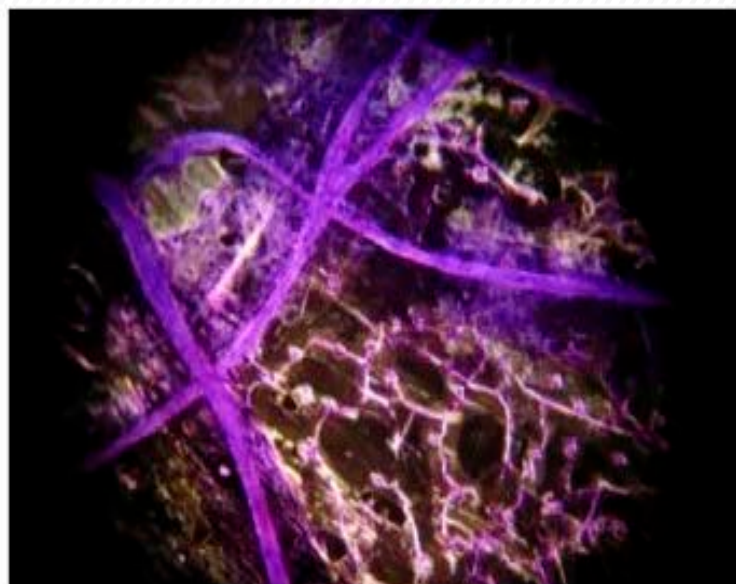
**Areias e Bolhas**



**Hemacias**



**Woodfordia Fruticosa**



**Ponta de Alho**





## LINHA - OPTICS

# Microscópio Trinocular Ótica Infinita Planacromático Halôgeno de Campo Escuro

### Dados Técnicos Principais:

**Obs: todos os itens constantes nos “Dados Técnicos Principais” estão inclusos no equipamento.**

- Sistema de ótica infinita;
- Aumento: 40x – 1000x;
- Cabeçote: trinocular de livre articulação (tubo tipo Siendentopf);
- Inclinação: 30° e rotação 360°;
- Ajuste interpupilar de 48mm – 75mm;
- Ocular de campo extra largo EW10x / 22mm, tubo da ocular com diâmetro de 30mm
- Tubo ocular gira totalmente para cima ou para baixo para ajustar a altura de visualização e atender às necessidades individuais;
- Ajuste de dioptria na ocular esquerda ( $\pm 5$ ) para compensar deficiência de visão;
- Campo extra largo EW10x, com 22mm de campo de visualização;
- Ponto de mira elevado, com protetor de olhos;
- Condensador de campo escuro, NA 0,7 ~ 0,9, seco, use com objetiva de ampliação 40x ou inferior;
- Ajuste Coaxial Grosso e Fino, Faixa de Focagem 24 mm, Divisão Fina 0,001 mm, Curso Grosso 37,7 mm
- Revólver porta-objetivas quádruplo para trás, com ranhura deslizante;
- O revólver roda em rolamento de esferas e tem clique interno de parada, o que permite que a imagem permaneça centralizada após mudança de aumento;
- Objetivas Planacromáticas: 4X, 10X, 40X, 100X;
- Sistema de focalização coaxial com botões de ajuste macro e micrométrico conjugados e bilaterais;
- Sistema de iluminação externa Kohler com lâmpada de halogênio 6V / 30W e bilho ajustável;
- Filtro: Azul esverdeado;
- Adaptador Trinocular 0.45x C-Mount;
- Voltagem: Bivolt Automático.







## LINHA - OPTICS

# Microscópio Trinocular Ótica Infinita Planacromático Halôgeno de Campo Escuro

Modelo	Sistema de ótica	Aumento	Tensão
NO228TH	Infinita	40x – 1000x	Bivolt Automático

### Itens Opcionais (Não Inclusos):

- Opção de Cabeça binocular Seidentopf, 30 ° inclinada, interpupilar 48 ~ 75mm;
- Opção de cabeça binocular de inclinação 5 ° ~ 35 °;
- Opção de cabeça trinocular inclinada 5 ° ~ 35 °;
- Ocular de campo extra largo EW10x / 20mm, tubo da ocular com diâmetro de 30mm;
- Ocular de campo extra largo EW20x / 12mm, tubo da ocular com diâmetro de 30mm;
- Ocular de campo extra largo EW15x / 16mm, tubo da ocular com diâmetro de 30mm;
- Objetiva Acromática de ótica Infinita de 20x;
- Objetiva Acromática de ótica Infinita de 60x;
- Porta-objetivas Sêxtuplo;
- Condensador de campo escuro, NA 1,25 ~ 1,36, imersão, uso com objetivo 100x;
- Objetiva de campo escuro, plano infinito 100x (óleo);
- Objetiva de campo escuro, plano infinito 100x (óleo), com diafragma de íris;
- Opção de lâmpada halógena 24V 50W, para melhor visualização no escuro;
- Opção de lâmpada halógena 24V 100W, para melhor visualização no escuro;

### Embalagem:

- Corpo do microscópio (**todos os itens constantes nos dados principais**): braço de apoio, mecanismo de foco, estágio mecânico, platina com charriot porta laminas, revólver, Condensador de campo escuro;
- Condensador de campo escuro seco NA 0,7 ~ 0,9, seco, para uso com objetivas de 40x;
- Cabeçote de visualização trinocular;
- 1 par de oculares WF10X / 22mm;
- 1 par de oculares WF15X / 30mm;
- Capa plástica contra poeira;
- Iluminação Halógena externa de 6V / 30W;
- 1 Adaptador 0.45x C-mount;
- Cabo de alimentação;
- Filtro esverdeado;

